

ՄՐՅՈՒՅԹ RN#24-013

*Գյուղական տնտեսական զարգացում – նոր տնտեսական հնարավորություններ ծրագրի
շրջանակներում Գյուղատնտեսական սարքավորումների ձեռքբերման, առաքման, և
նախնական գործարկման*

Գնառաջարկի հրավեր

Գնառաջարկների ներկայացման սկզբնաժամկետ՝ 27 ապրիլի, 2024թ.

Գնառաջարկների ներկայացման վերջնաժամկետ՝ 20 մայիսի, 2024թ., ժամը 16:00

Հարգելի հայտատու,

1. Սույն հրավերով “Ագրոբիզնեսի և գյուղի զարգացման կենտրոն” հիմնադրամը ԱՄՆ ՄԶԳ ֆինանսավորմամբ իրականացվող “Գյուղական տնտեսական զարգացում – նոր տնտեսական հնարավորություններ” ծրագրի շրջանակներում հրավիրում է Ձեզ ներկայացնելու սույն հրավերին կից **Հավելված 1-ում** ընդգրկված ապրանքների համար Ձեր գնառաջարկը: Հավելված 1-ում տրված է պահանջվող ապրանքների մասնագրերը:

Ապրանքը պետք է լինի նոր չօգտագործված:

“Գյուղական տնտեսական զարգացում – նոր տնտեսական հնարավորություններ” ծրագրի շրջանակներում կանխավճար չի կատարվում: Ապրանքի համար վճարումը կատարվում է ապրանքի գործարկումից հետո:

Ապրանքների առաքումը պետք է կատարվի վաճառողի/մատակարարի կողմից: Առանձին ապրանքների առաքման վայրը նշված է Տեխնիկական Առաջադրանքում համապատասխան սարքավորման նկարագրությունից հետո:

ՀԱՅՏԻ ՆԵՐԿԱՅԱՑՄԱՆ ՁԵՎԸ, ՎԱՅՐԸ ԵՎ ՎԵՋՆԱԺԱՄԿԵՏԸ

Կից ներկայացված ձևաչափին համապատասխան պատրաստված Ձեր գնառաջարկը ընդունելի է տպագիր՝ կնքված փակ ծրարով:

Հայտը, որն իր մեջ պետք է ներառի գնառաջարկը և համապատասխան տեխնիկական փաստաթղթերը, առկայության դեպքում կատալոգ(ներ) և այլ տպագիր կամ առնչություն ունեցող նյութեր՝ **ներառյալ տեղեկատվություն ապրանքատեսակների արտադրության երկիրը**, պետք է **մինչև 2024 թ. Մայիսի 20-ի, ժամը 16:00** ներկայացվի “Ագրոբիզնեսի և գյուղի զարգացման կենտրոն” հիմնադրամի գրասենյակ, որի հասցեն է՝ ՀՀ, Երևան 0037, Ազատության 1\21-40:

Հարցերի դեպքում կարող եք գրել samvel.dallakyan@card.am հասցեին:

Հարցերի պատասխանները կտեղադրվեն կազմակերպության վեբ կայքում՝ <http://card.am/hy/tenders>

համապատասխան միջոյթի «*հարց ու պատասխան*» հղման մեջ:

ՀԱՅՏԵՐԻ ՊԱՏՐԱՍՏՄԱՆ ՀՐԱՀԱՆՔՆԵՐ

Փաստաթղթերը դրվում են ծրարի մեջ, որը ստանձվում և կնքվում է (եթե կիրառելի է) այն ներկայացնողի կողմից: Ծրարում ներառված փաստաթղթերը կազմվում են բնօրինակից և մեկ պատճենից: Փաստաթղթերի փաթեթների վրա գրվում են ԲՆՕՐԻՆԱԿ և ՊԱՏՃԵՆ Բառերը:

Ծրարի վրա նշվում են՝

- ✓ Պատվիրատուի անունը և հայտի ներկայցման վայրը /պատվիրատուի հասցեն/
- ✓ Հայտարարության անունը և համարը
- ✓ Չբացել մինչև հայտերի բացման նիստը բառերը
- ✓ Հայտատուի/ընկերության անվանումը, գտնվելու վայրը, էլեկտրոնային հասցեն և հեռախոսահամարը

Գնառաջարկը պետք է լինի ստորագրված հայտատուի լիազոր ներկայացուցչի կողմից, լինի կնքված հայտատուի պաշտոնական կնիքով և դրված լինի փակ ծրարի մեջ, որի վրա պետք է լինի նշված հայտատու կազմակերպության անվանումը:

ՀԱՅՏԵՐԻ ԲԱՑՄԱՆ ՁԵՎԸ, ՕՐԸ և ԺԱՍԸ

1. Հայտերի բացումը տեղի կունենա մրցույթի վերջնաժամկետի օրը՝ ՀՀ, Երևան 0037, Ազատության 1\21-40 հասցեում, ժամը 17:00-ին, հանձնաժողովի անդամների ներկայությամբ: Հայտատուները հրավիրվում են մասնակցելու հայտերի բացմանը:

2. Գնառաջարկները կգնահատվեն հանձնաժողովի կողմից և մասնակիցները կտեղեկացվեն արդյունքների մասին էլեկտրոնային փոստով: Հաջողակ հայտատուն կտեղեկացվի լրացուցիչ:

3. Յուրաքանչյուր հայտատու կարող է ներկայացնել միայն մեկ գնառաջարկ: Բոլոր գնառաջարկները, որոնք ներկայացվել են սույն կանոնի խախտմամբ, կմերժվեն:

4. Գները: Գները պետք է առաջարկվեն ՀՀ դրամով՝ առանց ԱԱՀ-ի: ԱՄՆ ՄԶԳ ֆինանսավորմամբ իրականացվող “Գյուղական տնտեսական զարգացում – նոր տնտեսական հնարավորություններ” ծրագիրը միջպետական պայմանագրի հիման վրա ազատված է ԱԱՀ-ից և ծրագրի շրջանակներում կտրամադրվի ԱԱՀ-ից ազատելու համար անհրաժեշտ բոլոր փաստաթղթերը:

5. Գնառաջարկների գնահատում: Առաջարկները, որոնք կհամապատասխանեն տեխնիկական պահանջներին, կգնահատվեն արժեքների և տեխնիկական պահանջների համապատասխանելիության համեմատությամբ: Գնահատելիս Պատվիրատուն առաջնորդվելու է հետևյալ չափորոշիչներով՝

(ա) Առաջարկվող ապրանքների տեխնիկական մասնագրերի համապատասխանությունը սույն հրավերով ներկայացված պահանջներին

(բ) Առաջարկված գինը

Գնառաջարկները գնահատելիս գնառառաջարկում անհամապատասխանություններ լինելու դեպքում Գնորդը յուրաքանչյուր առաջարկի համար կսահմանի գնահատման գինը՝ ուղղումներ կատարելու միջոցով, հետևյալ դեպքերում՝

(ա) որտեղ տարբերություն կա թվերով և տառերով արտահայտված գումարների միջև; տառերով գրված գումարը որոշիչ է,

(բ) որտեղ տարբերություն կա միավոր արժեքի և համապատասխան տողի ընդամենի միջև, որը ձևավորվում է միավոր արժեքի և քանակի բազմապատկման արդյունքում; նշված միավոր արժեքը որոշիչ է,

(գ) եթե մատակարարը հրաժարվում է ընդունել ճշտումները, ապա իր գնառաջարկը մերժվում է:

6. Վավերականություն: Ձեր գնառաջարկը պետք է ուժի մեջ լինի առնվազն քառասունհինգ (45) օր՝ սկսած գնառաջարկի ներկայացման վերջնաժամկետից:

7. **Պատվերի Շնորհում:** Պատվիատուն պայմանագիր կկնքի այն Հայտատուի հետ, ում գնառաջարկը առավելագույնս կհամապատասխանի սույն գնառաջարկի հրավերի պահանջներին և վերոնշյալ չափորոշիչներին:

ԳՆԱՌԱՋԱՐԿԻ ՁԵՎ

_____ (Ամսաթիվ)

Ում: “Ագրոբիզնեսի և գյուղի զարգացման կենտրոն” հիմնադրամ

ՀՀ, ք.Երևան, Ազատության 1\21-40

Մենք (Կազմակերպության անունը) առաջարկում ենք առաքել RN#24-013 մրցույթի Տեխնիկական առաջադրանքում ներկայացված ապրանքները հետևյալ գնով

№	Անվանում	Քանակը	Միավորի գինը ՀՀ դրամ առանց ԱԱՀ	Ընդամենը ՀՀ դրամ առանց ԱԱՀ
1	Ֆոտո տեսակավորող սարք	1 հատ	<i>(գումարը թվերով և բառերով)</i>	<i>(գումարը թվերով և բառերով)</i>
2	Օդի կոմպրեսոր	1 հատ	<i>(գումարը թվերով և բառերով)</i>	<i>(գումարը թվերով և բառերով)</i>

Պայմանագիրը ստորագրելուց հետո պահանջվող առաքումը ամբողջ ծավալով կատարելու համար մեզ անհրաժեշտ կլինի (օրերի քանակը) օր:

Միաժամանակ մենք հասկանում ենք, որ դուք Ձեզ իրավունք եք վերապահում չեղյալ համարել մրցույթը, եթե ներկայացված Գնառաջարկները գերազանցում են տվյալ ծրագրի համար նախատեսված բյուջեն կամ չեն համապատասխանում չափորոշիչներին, կամ ներկայացված են խախտումներով:

Մեր գնառաջարկը ուժի մեջ է (օրերի քանակը թվերով և բառերով) օր՝ սկսած սույն մրցույթի համար սահմանված գնառաջարկների ներկայացման վերջնաժամկետից:

Մենք սույնով հաստատում ենք, որ այս Գնառաջարկը համապատասխանում է առաջարկի փաստաթղթերով պահանջվող Գնառաջարկի Վավերականությանը:

Լիազոր անձի ստորագրությունը _____

Ստորագրողի անունն ու պաշտոնը _____

Հասցե _____

Հեռ. _____

Էլ.փոստ _____

ՀԱՎԵԼՎԱԾ 1

Տեխնիկական առաջադրանք

Գյուղատնտեսական սարքավորումներ

1. Ֆոտո տեսակավորող սարք

Սարքավորումների ցանկը և նկարագրությունը՝ (նկարները կցված են ընդհանուր պատկերացում կազմելու համար, ոչ թե կոնկրետ մոդել են բնութագրում)

1. Ֆոտո տեսակավորող սարք՝ 2 հոսքով (двух лотковый)

նախատեսված հացահատիկի, հատիկեղենի գտելու և մաքրելու համար, այդ թվում (ցորեն, ձավար, հաճար, ոսպ, սիսեռ, լոբի, ոլոռ, հնդկաձավար, ինչպես նաև դրանց սերմերը, չամանի սերմ): սարքավորումը տեսակավորում է ըստ գույների՝ համապատասխան համակարգչում ներմուծված ծրագրի՝ ամեն տեսակի համար առանձին, որը պարտավոր է կարգաբերի վաճարող գործարանը:

Սարքավորումը պետք է ունենա 2 հոսքային ուղի, ամեն ուղու վրա երեք հատ տեսախցիկ-սենսոր, որից երկուսը՝ գունային, մեկը՝ ինֆրակարմիր:

Արտադրողականությունը՝ (օրինակ ցորենի) 14 տոննա/ժամ, ոսպ 3 տոննա/ժամ:

Ելքի ապրանքի մաքրությունը՝ 99,5%

Հոսքային ուղու CCD մատրիցա-5400 պիքսել

Հոսանքի լարումը՝ 230Վ

Հոսանքի հաճախականությունը՝ 50 Հերց

Հոսանքի նոմինալ հզորությունը՝ 1,6 կՎտ

Օդի ճնշումը՝ 0,6-0,8 ՄՊա

Օդի մաքրությունը

-կարծր մասնիկներով- 1

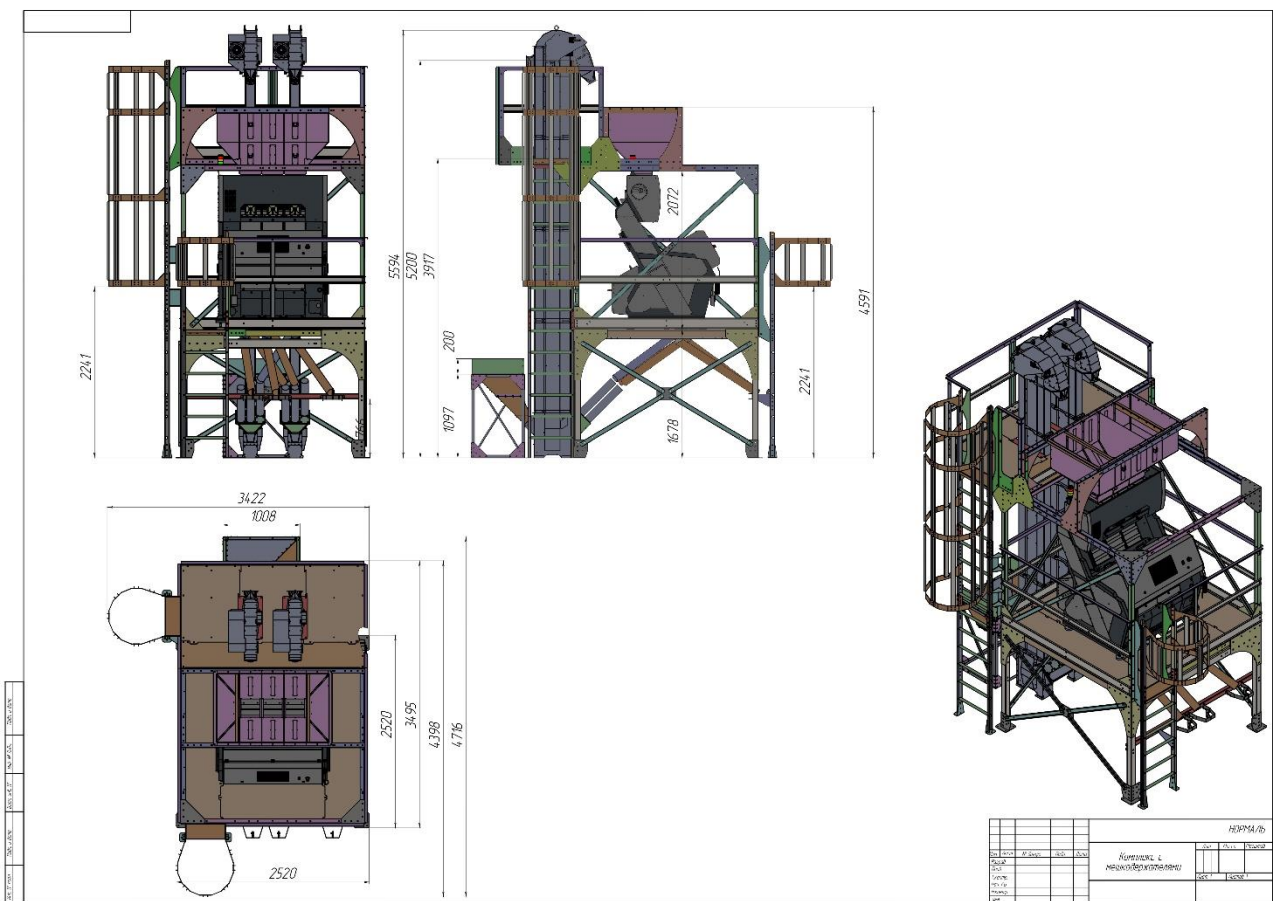
-խոնավությամբ- 4

-յուղի պարունակությամբ – 1

Օդի ծախսը տեխնոլոգիական ընթացքում ոչ ավել քան 80 մետր խորանարդ / ժամ

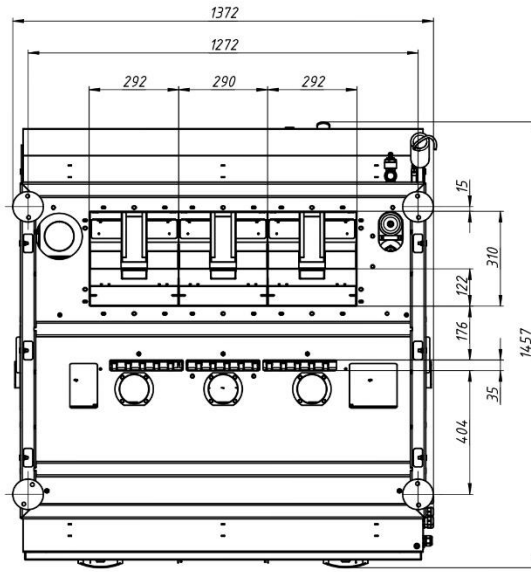
Օդի առավելագույն ծախսը 0,6 ՄՊա ճնշման ժամանակ 225 մետր խորանարդ / ժամ

Սարքավորման չափսերը առանց տակդիրի՝ երկարություն-1360մմ, լայնություն-1420մմ, բարձրություն-1900մմ

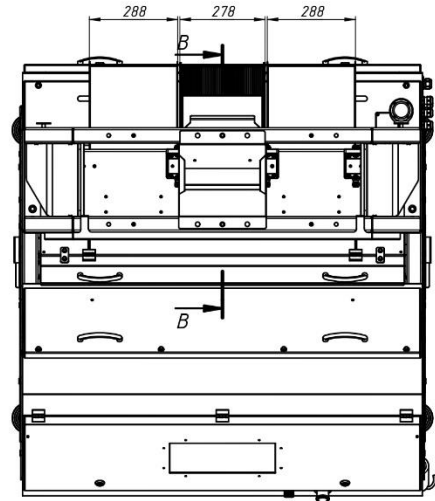


ASAP.523.0000.00

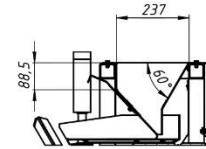
A (1:10)



B (1:10)



B-B (1:10)



Изм.	Лист	№ докум.	Подп.	Дата

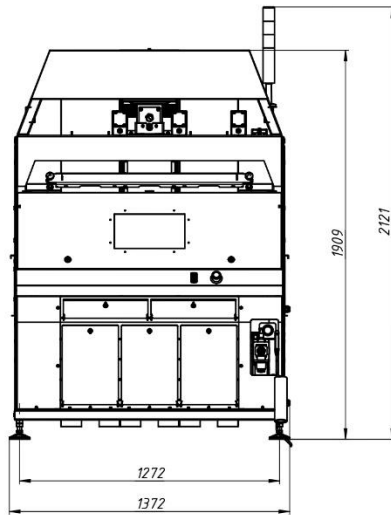
ASAP.523.0000.00

Лист	2
------	---

Копировал

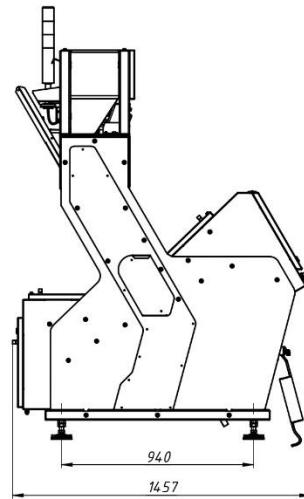
Формат А3

ASAP.523.0000.00



A ↑

B ↓



Изм.	Лист	№ докум.	Подп.	Дата
Разраб.		Никулин		
Проб.				
Т. контр.				
Нач. отд.				
Н. контр.				
Утв.				

ASAP.523.0000.00

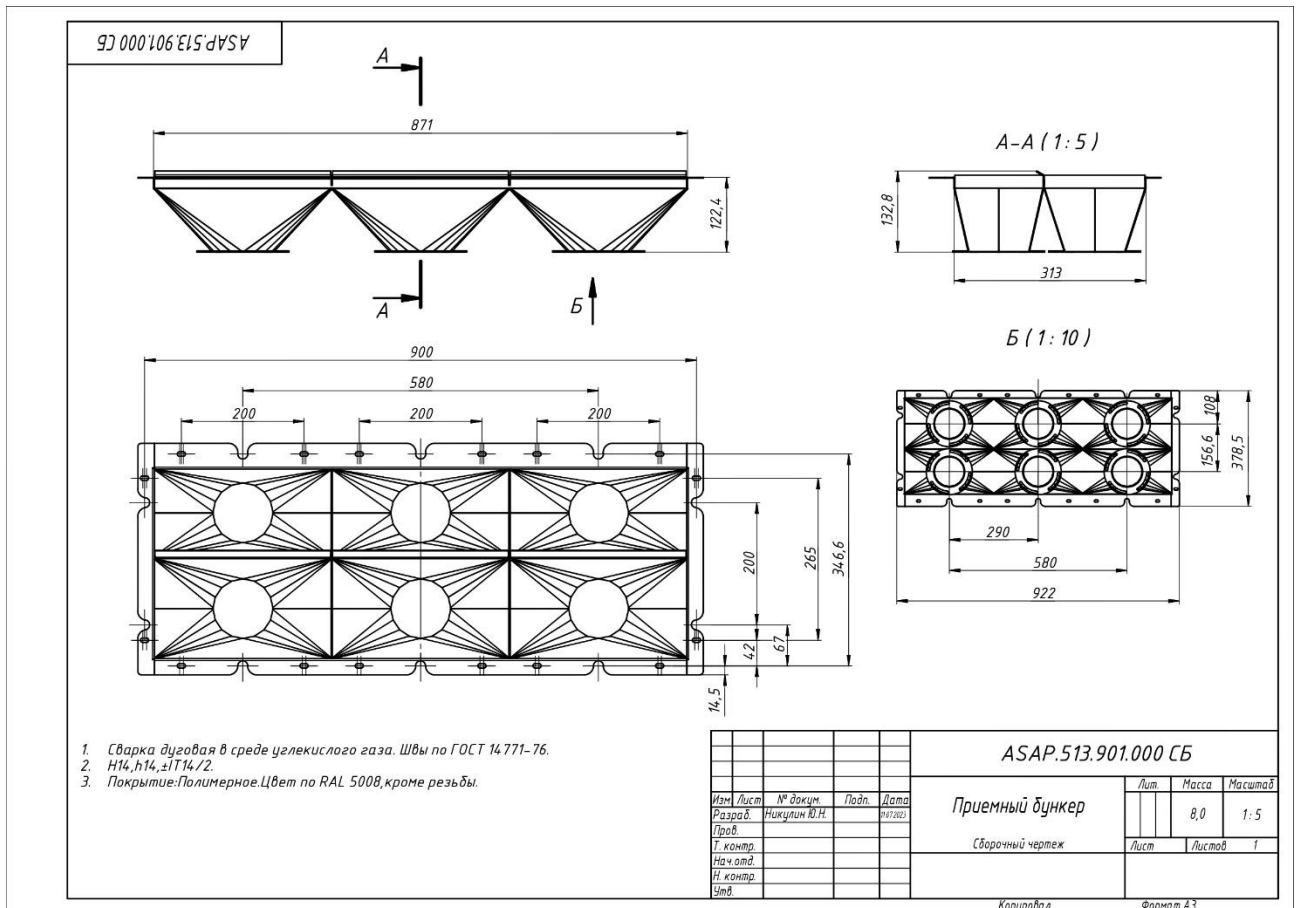
СмартСорт С (База)

Лист	Масса	Масштаб
1	570,4	1:15
Лист	1	Листов
		2

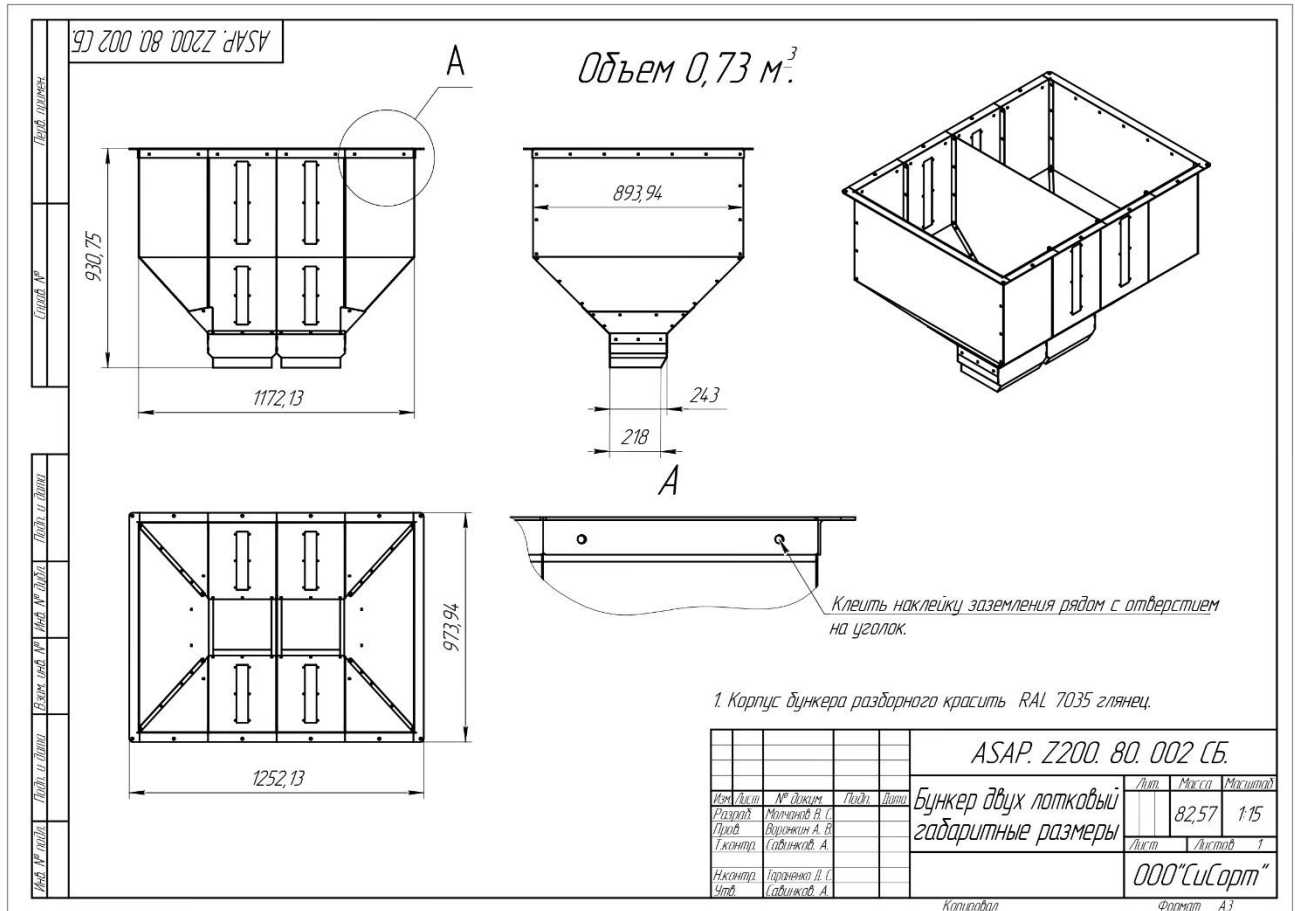
Копировал

Формат А3

1.1 Կցման կոմպլեկտ (Комплект сходов для ф/с)



1.2 Բեռնման տարա-բունկեր , 2 րոտիով (Бункер загрузочный разборный 2-х лотковый)



1. 3 Փոշին հեռացնելու կոմպլեկտ (Комплект аспирации для фотосепаратора (1-3 секции))

1. 4 Մարքավորման մոնտաժ, ծրագրավորում (Настройка оборудования)

1. 5 Ապրանքի , սկզբնականից բունկերից ֆոտոսեպարատոր տեղափոխող զիծ CSE-15 (6,8 մ.) (Нория CSE-15 (6,8 м.))

1. 6 Հարթակ՝ ֆոտոսեպարատոր տեղադրման համար (Площадка для установки)

2. Օդի կոմպրեսոր

Օդի հզորությունը՝ 0,6 ՄՊա ճնշման տակ-1.4 մ³/րոպ (Производительность по воздуху при давлении 0,6 МПа

1,4 м³/мин)

Տարողությունը -0,5 մ³ (Ресивер-0,5 м³)

Զտիչները պետք է ապահովեն օդի մաքրության դաս՝ համաձայն ԳՕՍՏ 17433, ISO 8573-1 (Фильтры должны обеспечивать класс чистоты воздуха по ГОСТ 17433, ISO 8573-1).

Պինդ մասնիկների համար՝ 0.1..0.5 մկմ (По твердым частицам - 0,1..0,5 мкм)

Պինդ մասնիկներ 1 մ³-ի դիմաց -100 հատից պակաս (Твердых частиц на 1 м³ менее -100 шт.)

Յուղի պարունակությունը՝ 0,01 մգ/մ³ (Содержание масла-0,01 мг/м³)

Ճնշման ցողի կետը -5 °С-ից ոչ բարձր (точка росы под давлением не выше -5 °С)

Պտուտակային տիպի կոմպրեսորը պետք է համապատասխանի РВ 14-586-03 պահանջներին (Компрессор винтового типа должен соответствовать требованиям- ПБ 14)

Պետք է առաքվի Կոտայքի մարզի Մայակովսկի համայնք